

Haymaking | Fenaison

BF-BFS

Double action sickle bar mower
Faucheuse à doigts double lame



AGRICULTURAL MACHINERY
enorossi

ENG-FRA



Your ideas, Our products

BF-BFS

Double action sickle bar mower
Faucheuse à doigts double lame



The ENOROSI double blade sickle bar mowers reach high working speed without clogging, guaranteeing a precise and clean cut. The inclination angle, during working, ranges from +90° to -45° so they can be used both in ditch cleanings and for vertical prunings.

They are available in version with rivets (BF/BFT series) or with removable tooth (BFS series). The hitching with the tractor is CAT I and CAT II.

Les faucheuses à doigts-double lame ENOROSI permettent d'atteindre une vitesse de travail élevée sans colmatage, garantissant une coupe précise, propre et nette. L'angle d'inclinaison, pendant le travail, varie de +90° à -45° pour qu'elles puissent être utilisées aussi bien pour le nettoyage des fossés et pour les tailles verticales. Elles sont disponibles dans la version avec rivets (série BF/BFT) ou avec doigts démontables (série BFS).

L'attelage au tracteur est de CAT I et CAT II.

BF-BFS

Double action sickle bar mower Faucheuse à doigts double lame

Low ecosystem impact.
Faible impact sur l'écosystème.



Deflector which shapes the windrow.
Défecteur pour former l'andain.

3-belt transmission.
Transmission à 3 courroies.



Working width up to 270 cm.
Largeur de travail jusqu'à 270 cm.



External shoe for a better penetration.
Coulisseau externe pour une meilleure pénétration.



Adjustable **sled** on 3 positions.
Patin réglable sur 3 positions.





Mechanical or hydraulic **lifting**.
Levage hydraulique ou mécanique.



Lightening **spring**.
Ressorts de compensation.



Belt tensioning **spring**.
Ressort tendeur de courroie.



Mechanical **safety** device.
*Dispositif mécanique de **sécurité**.*



Cutting system suitable on stony ground too,
with low cutting residue.
***Système de coupe** adapté également aux sols
pierreux, avec peu de résidus de coupe.*



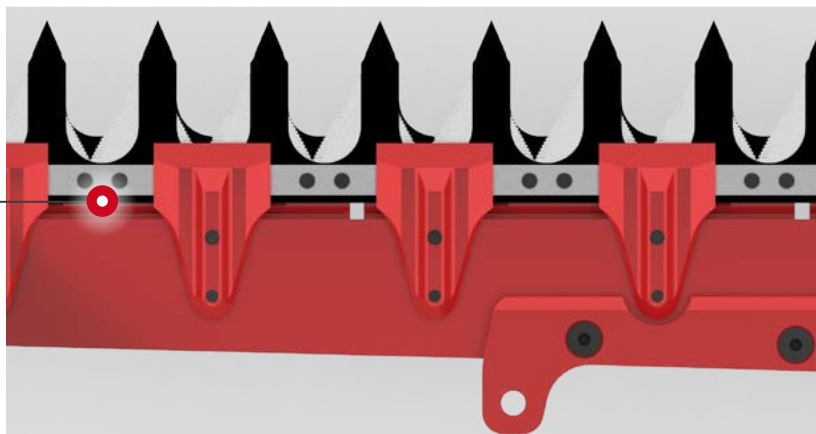
Single **blade**.
***Lame** simple.*

BF-BFS

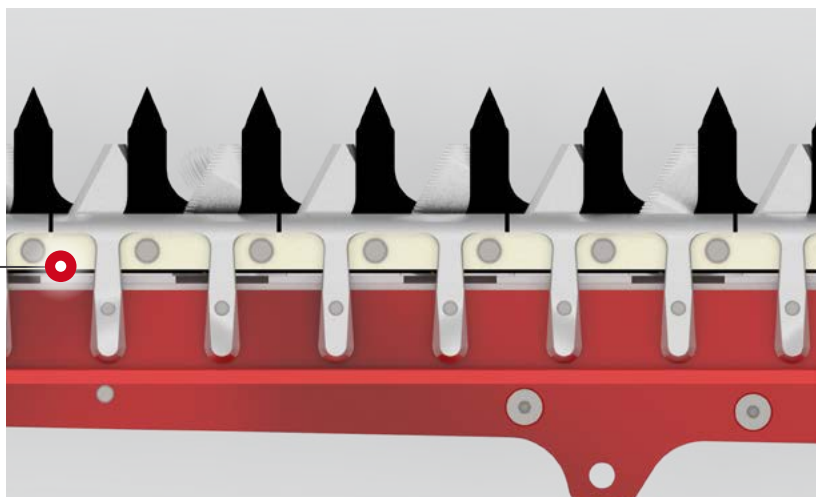
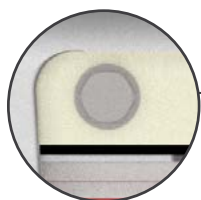
Double action sickle bar mower Faucheuse à doigts double lame



BF series with riveted guards
Version BF avec rivets



BFS series with bolted guards
Version BFS avec doigts démontables





Bladesection.
Section de lame.



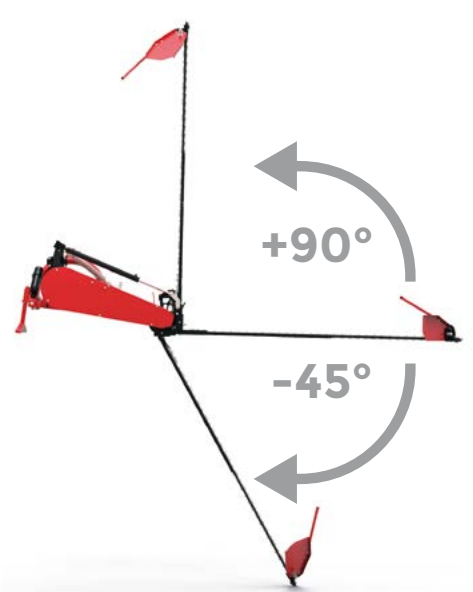
Metal deflector for windrow formation.
Déflecteur en acier pour la formation de l'andain.



Control support in pressed steel with cemented bushings.
Support de commande en acier embouti avec bagues cimentées.



Safety release in case of collision with obstacles.
Déclenchement de sécurité en cas de collision avec des obstacles.



Maximum inclination during working from +90° to -45°.
Inclinaison maximale pendant le travail de +90° à -45°.

Technical Data / Données techniques

	BFT 135	BFT150	BF180	BF210	BFS165	BFS180	BFS210	BFS240H	BFS270H
Working width Largeur de travail	135 cm. 4.5 ft.	150 cm. 5 ft.	180 cm. 6 ft.	210 cm. 7 ft.	165 cm. 5.5 ft.	180 cm. 6 ft.	210 cm. 7 ft.	240 cm. 8 ft.	270 cm. 9 ft.
Cutting height min. Hauteur de coupe min.	3 cm. 1,18 inch.	3 cm. 1,18 inch.	3 cm. 1,18 inch.	3 cm. 1,18 inch.	3 cm. 1,18 inch.	3 cm. 1,18 inch.	3 cm. 1,18 inch.	3 cm. 1,18 inch.	3 cm. 1,18 inch.
Working speed Rapidité de travail	8-12 km/h 5-7.5 Mph	8-12 km/h 5-7.5 Mph	8-12 km/h 5-7.5 Mph	8-12 km/h 5-7.5 Mph	8-12 km/h 5-7.5 Mph	8-12 km/h 5-7.5 Mph	8-12 km/h 5-7.5 Mph	8-12 km/h 5-7.5 Mph	8-12 km/h 5-7.5 Mph
Power required (min.) Puissance requise (min.)	20 HP	20 HP	35 HP	35 HP	35 HP	35 HP	35 HP	50 HP	50 HP
Weight Poids	195 Kg 430 Lbs.	200 Kg 441 Lbs.	260 Kg 575 Lbs.	265 Kg 585 Lbs.	256 Kg 565 Lbs.	264 Kg 583 Lbs.	287 Kg 634 Lbs.	305 Kg 673 Lbs.	322 Kg 711 Lbs.



Standard accessories Accessoires standards

Security device, Anti-waving tie, Lightening spring, Cardan shaft, Blade protection, Spare blade.
Dispositif de sécurité, tirant anti basculement, ressorts de compensation, cardan, protection lame, lame de rechange.

OPTIONS / OPTIONS

Mechanical lifting Levage mécanique	•	•	•	•	•	•	•	-	-
Hydraulic lift Levage hydraulique	•	•	•	•	•	•	•	•	•

• Available / Disponible - Not available / Non disponible

Design and/or specifications are subject to change without notification.
Enorossi se réserve le droit de modifier les caractéristiques et les spécifications techniques à tout moment et sans préavis.

Our Range / Notre Gamme



AGRICULTURAL MACHINERY
enorossi



Your Enorossi Dealer / Votre revendeur Enorossi

Via Cortonese, 36 - 06019 Calzolaro di Umbertide (PG) - ITALY
+39 075 930 22 22 - +39 075 930 23 28
info@enorossi.it - www.enorossi.it